

5

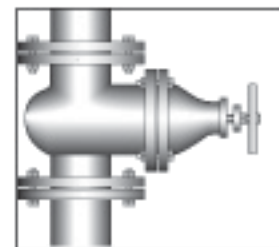
K-FLEX AL CLAD

**РУКОВОДСТВО ПО МОНТАЖУ  
ТЕПЛОИЗОЛЯЦИЯ И ПОКРЫТИЕ  
ЗАДВИЖКИ**





## K-FLEX AL CLAD - ЗАДВИЖКИ



### ОГЛАВЛЕНИЕ

### Страница

**ЗАДВИЖКИ: теплоизоляция и покрытие листом AL CLAD Введение:**

рекомендации по монтажу - графические символы **Монтаж**

**03**

покрытия на вертикальной задвижке

**04**

**Монтаж покрытия на задвижке с головкой, расположенной сверху**

**11**

**Монтаж покрытия на задвижке с головкой, расположенной снизу**

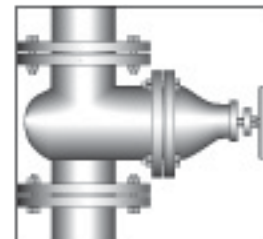
**17**



## K-FLEX AL CLAD - ЗАДВИЖКИ

### Установка теплоизоляции и покрытия

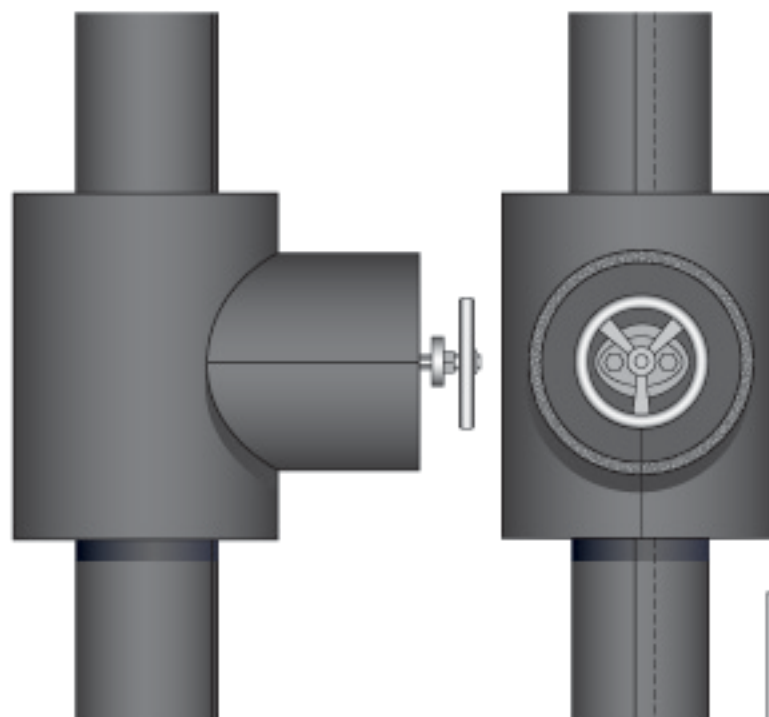
Описываемый монтаж является одинаковым для любого из выбранных материалов:  
K-FLEX ST, K-FLEX SOLAR HT или K-FLEX ECO



Процедура установки изоляции на задвижки приведена в соответствующем разделе «Руководства по монтажу изоляции K-FLEX».



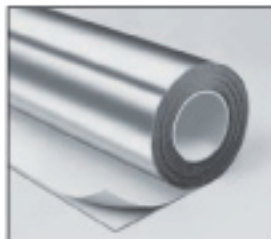
Если Вы не имеете напечатанного экземпляра руководства, то можете запросить его в нашем офисе или скачать файл \*.pdf с нашего сайта [www.k-flex.ru](http://www.k-flex.ru)



#### РУКОВОДСТВО ПО МОНТАЖУ K-FLEX AL CLAD

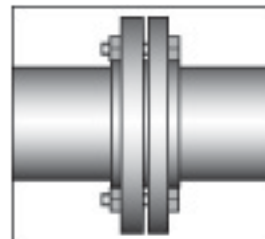
##### ЗНАЧЕНИЕ ГРАФИЧЕСКИХ СИМВОЛОВ

-  Места соединений, проклеенных клеем K-FLEX
-  Швы, проклеенные морским герметиком
-  Направление действия со стрелкой: указывает действие, выполняемое в процессе монтажа изоляции или покрытия
-  Измерение размеров



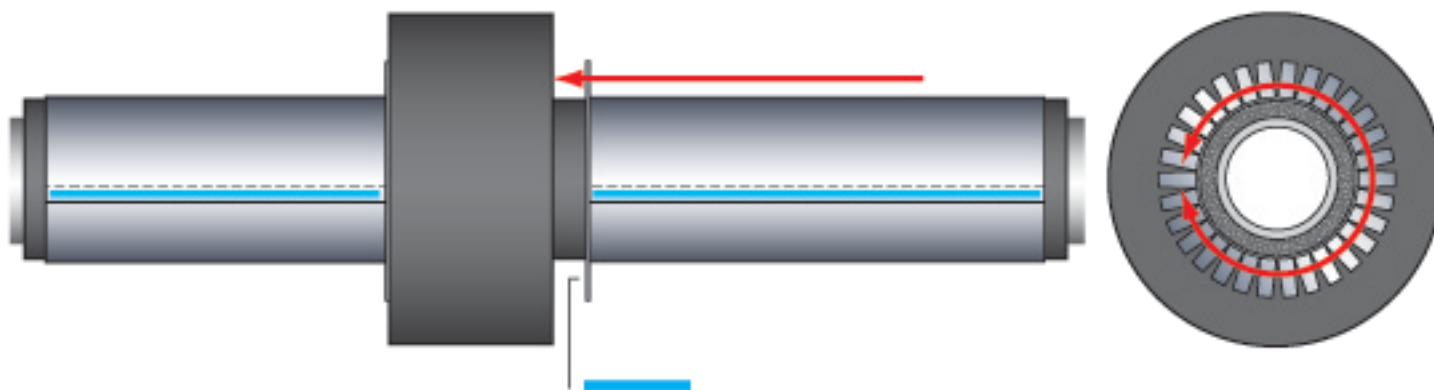
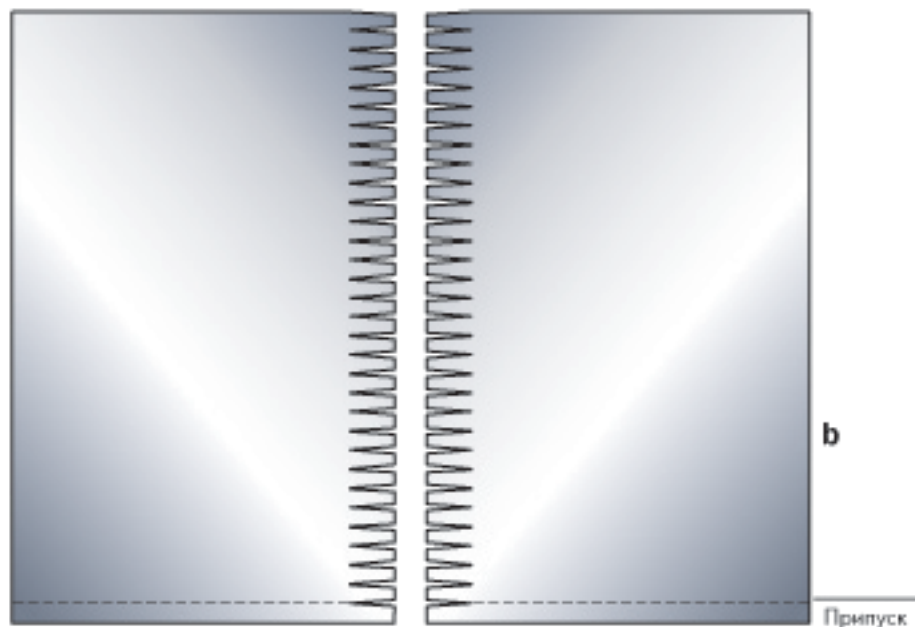
## K-FLEX AL CLAD - ФЛАНЦЫ

Монтаж покрытия фланцев на горизонтальном трубопроводе



### Монтаж покрытия прилегающих труб

- Из листа AL CLAD подготовьте две секции **a)** и **b)** шириной, соответствующей длине окружности изолированных труб, добавив 5 см на нахлест, и вырежьте лепестки по краям, прилегающим к фланцу.
- Оберните листы вокруг изолированных труб, разместив лепестки на торцах изоляции фланца, чтобы получить надлежащую адгезию.
- При помощи клея K-FLEX склейте продольные швы и приклейте лепестки к торцам фланца, разместив нахлесты продольных швов «против воды».



Обозначения

Клей K-FLEX

Морской герметик

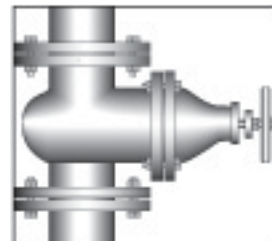
Измерение

Действие



## K-FLEX AL CLAD - ЗАДВИЖКИ

### Монтаж покрытия на вертикальной задвижке

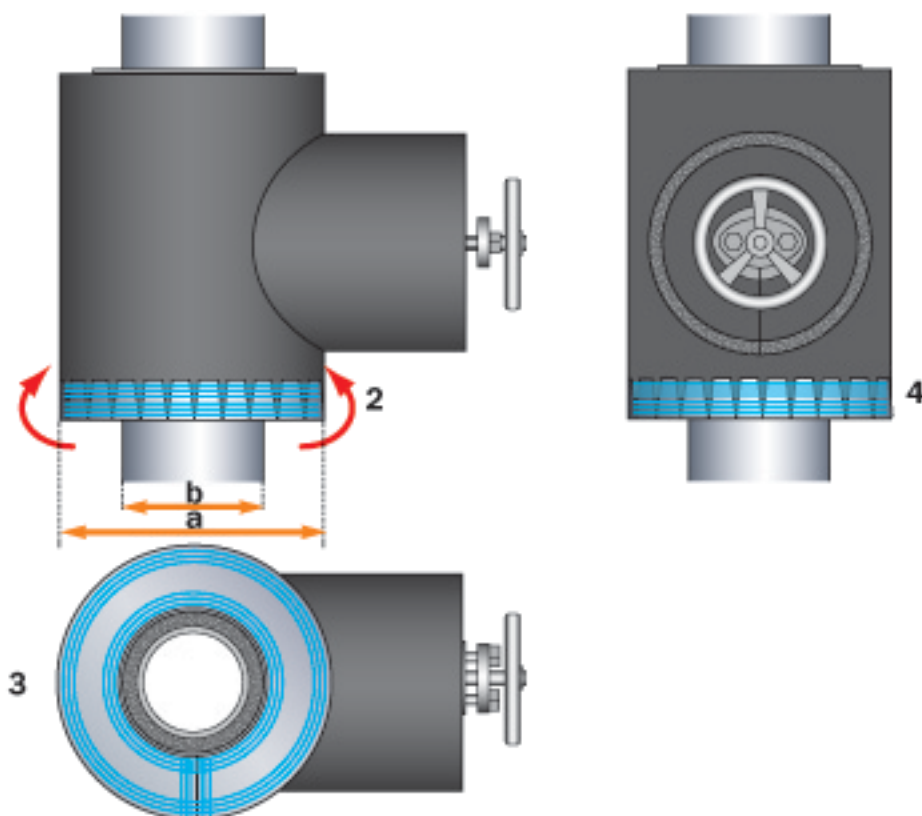
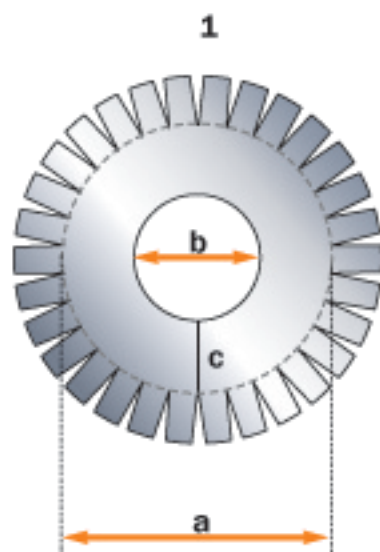


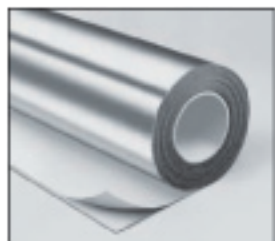
• Вырежьте кольцо с наружным диаметром, соответствующим диаметру изолированного корпуса задвижки, наружными лепестками и внутренним диаметром, соответствующим диаметру изолированной трубы с установленным покрытием (1).



• На полученном кольце сделайте разрез (a) и установите кольцо на нижний торец задвижки.

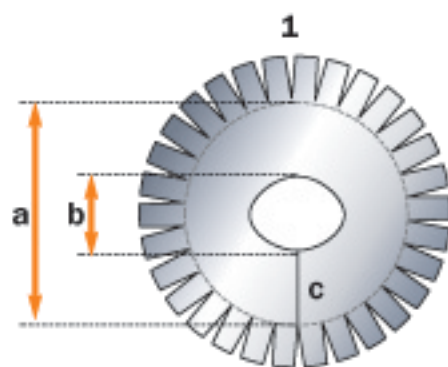
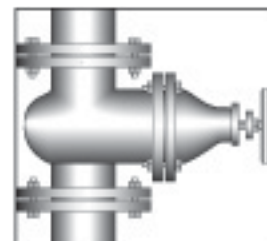
Загните лепестки на корпус задвижки и приклейте кольцо при помощи клея K-FLEX (2-3-4).



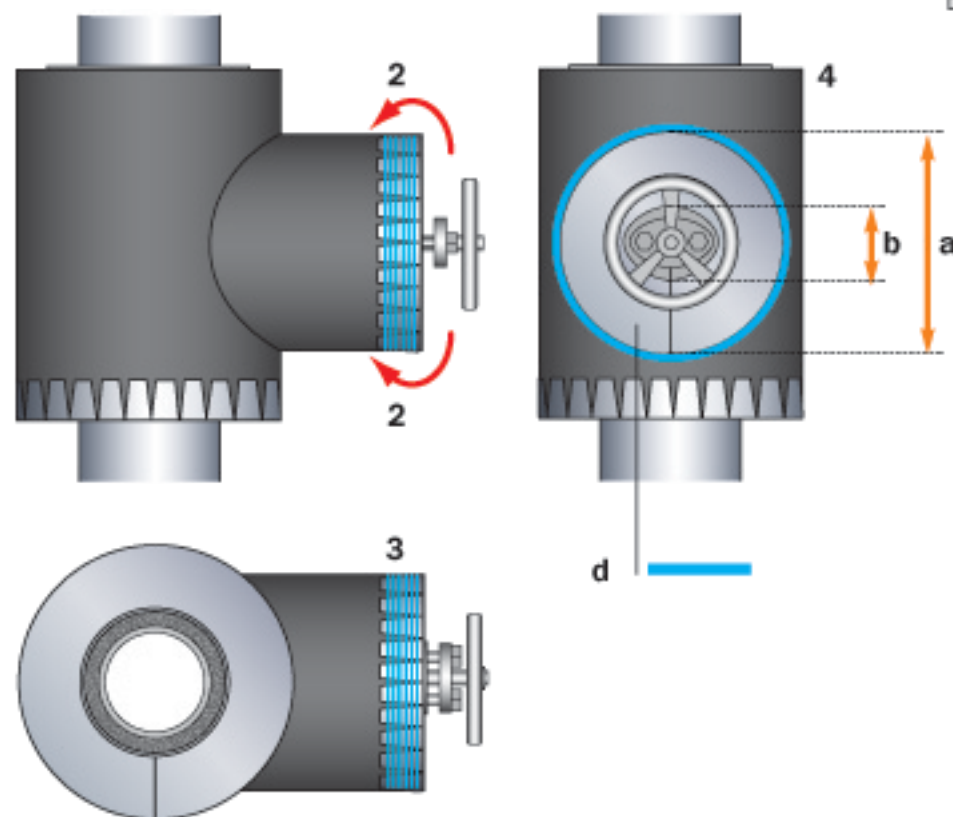


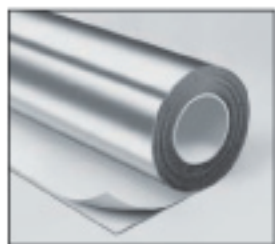
## K-FLEX AL CLAD - ЗАДВИЖКИ

### Монтаж покрытия на вертикальной задвижке



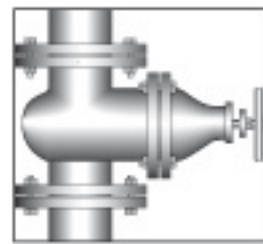
- Вырежьте диск с лепестками (1) для покрытия фронтальной части головки и центрального отверстия, соответствующим размеру штока (b).  
На вырезанном кольце сделайте разрез (c).
- Установите кольцо на торец головки и приклейте его клеем K-FLEX (d).  
Запните лепестки на цилиндрическую часть головки и приклейте их клеем K-FLEX (2-3-4).



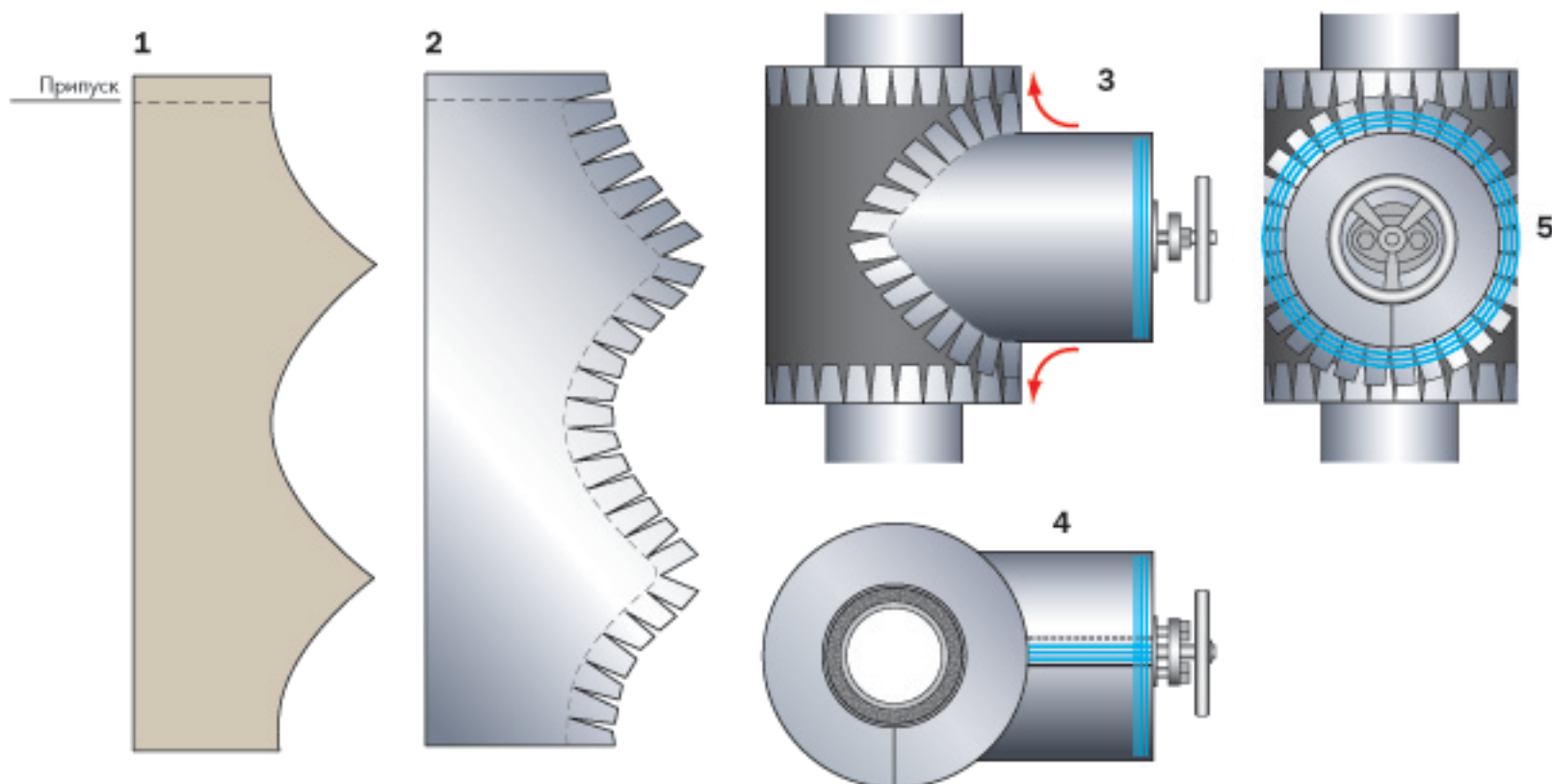


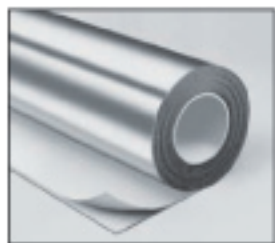
## K-FLEX AL CLAD - ЗАДВИЖКИ

### Монтаж покрытия на вертикальной задвижке



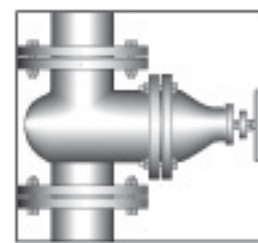
- Используя подходящий шаблон, вырежьте деталь покрытия для установки на корпус головки, оставив 5 см на нахлест (1-2). На криволинейной части детали сделайте лепестки высотой не менее 5 см.
- Установите деталь на корпус головки, разместив лепестки на корпусе задвижки. Приклейте покрытие с помощью клея K-FLEX (3-4-5).



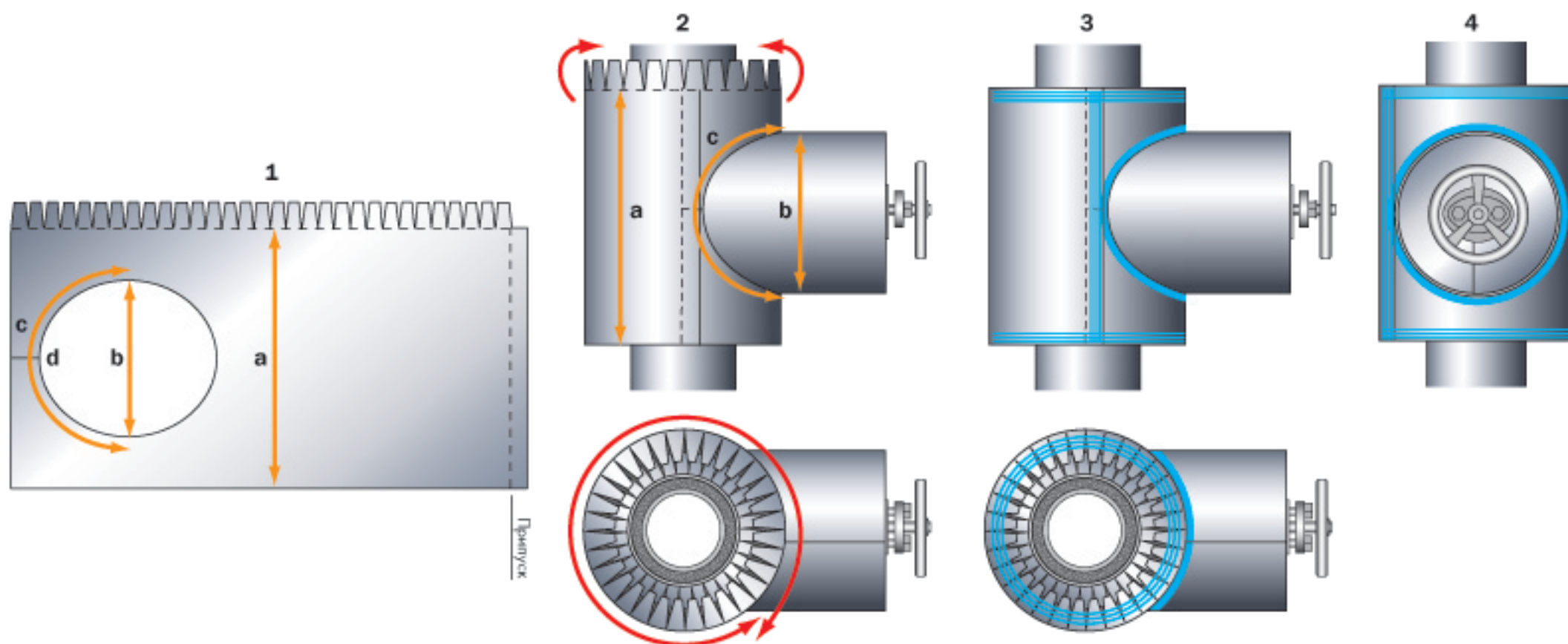


## K-FLEX AL CLAD - ЗАДВИЖКИ

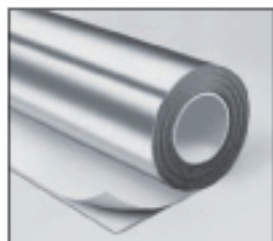
### Монтаж покрытия на вертикальной задвижке



- Вырежьте деталь для установки на корпус задвижки (1), предварительно сделав замеры диаметров (a-b-c) и оставив припуски для нахлеста швов. На верхнем крае добавьте лепестки. Сделайте разрез (d) для установки детали на корпус задвижки.
- Установите деталь на корпус задвижки, загните лепестки на верхний торец корпуса (2).
- Зафиксируйте покрытие при помощи клея K-FLEX (3-4).

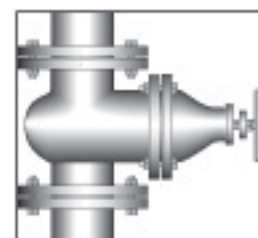






## K-FLEX AL CLAD - ЗАДВИЖКИ

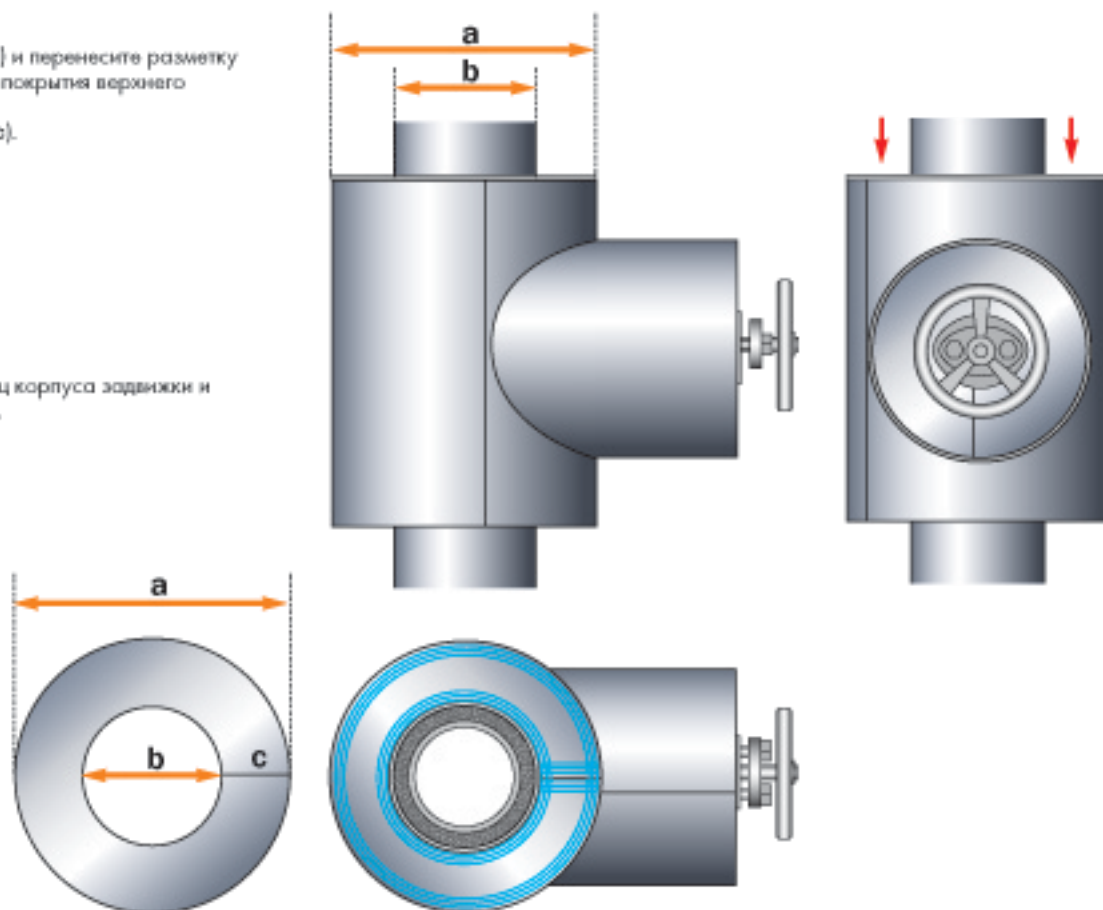
### Монтаж покрытия на вертикальной задвижке

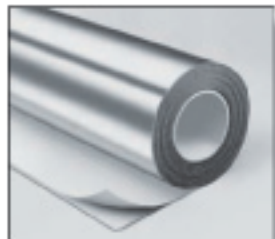


- Измерьте указанные диаметры (a-b) и перенесите разметку кольца на лист AL CLAD для разметки покрытия верхнего торца корпуса задвижки. Вырежьте кольцо и сделайте разрез (c).



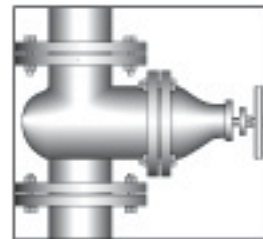
- Установите кольцо на верхний торец корпуса задвижки и приклейте его с помощью клея K-FLEX.





## K-FLEX AL CLAD - ЗАДВИЖКИ

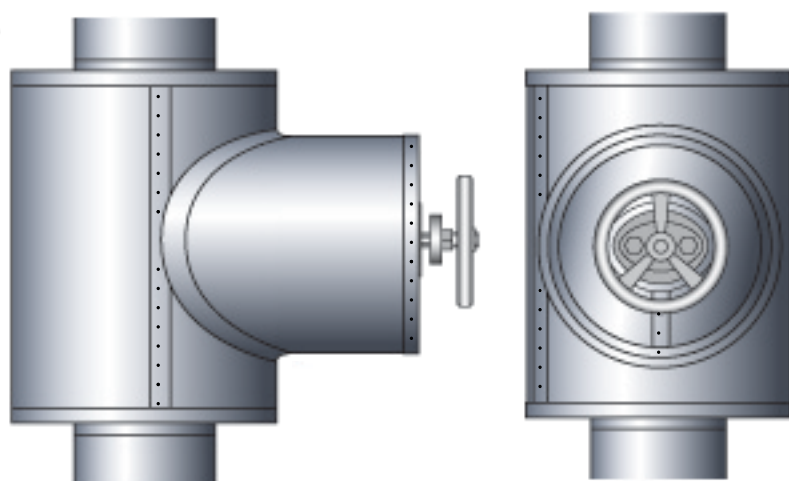
### Монтаж покрытия на вертикальной задвижке



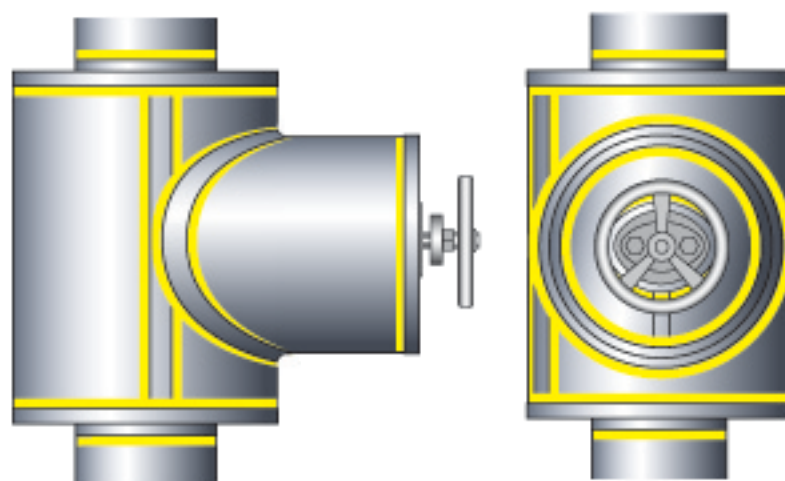
- Зафиксируйте продольный нахлест пластиковыми заклепками. Проклейте все швы самоклеящейся лентой AL CLAD (1).
- Для наружного применения, при необходимости, проклейте края швов и лент морским герметиком (2).

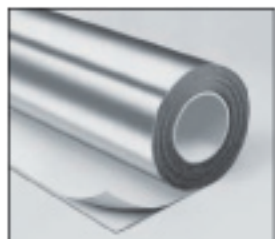


1



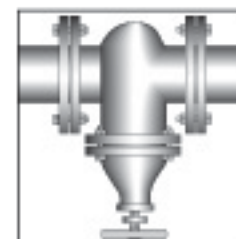
2





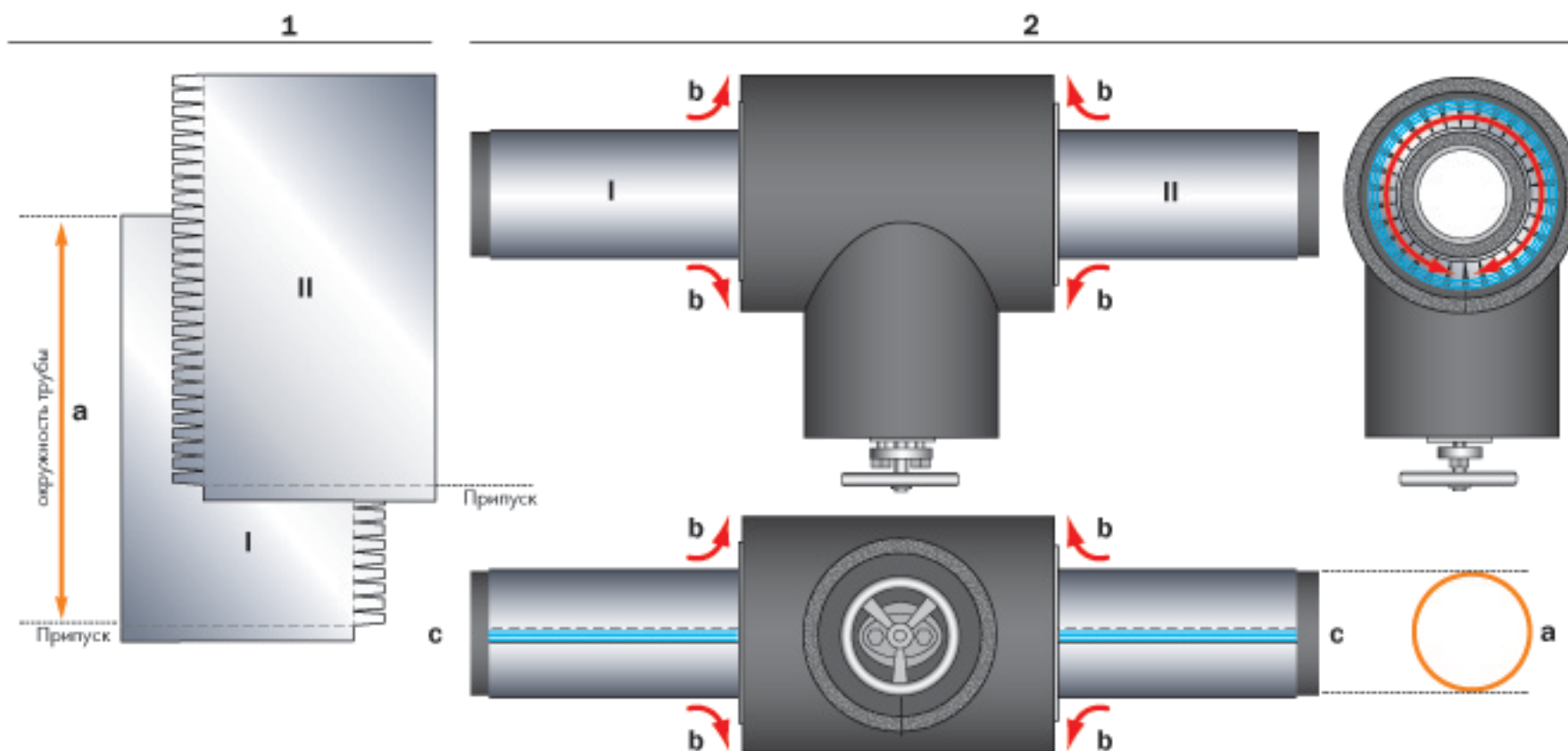
## K-FLEX AL CLAD - ЗАДВИЖКИ

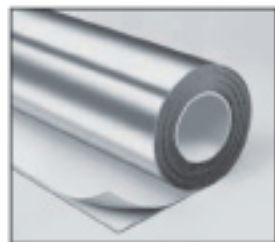
Монтаж покрытия на задвижке с головкой, расположенной снизу



1) Вырежьте две секции листа AL CLAD (I-II) с длиной, соответствующей длине окружности примыкающих изолированных труб (а). Сделайте лепестки с краев, примыкающих к задвижке, и оставьте припуски 5 см для нахлестов продольных швов.

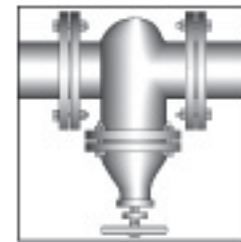
2) Установите секции на соответствующие трубы так, чтобы лепестки разместились на фланцах корпуса задвижки (b). Продольные швы, развернутые «против воды» (с), и лепестки должны быть приклеены клеем K-FLEX.



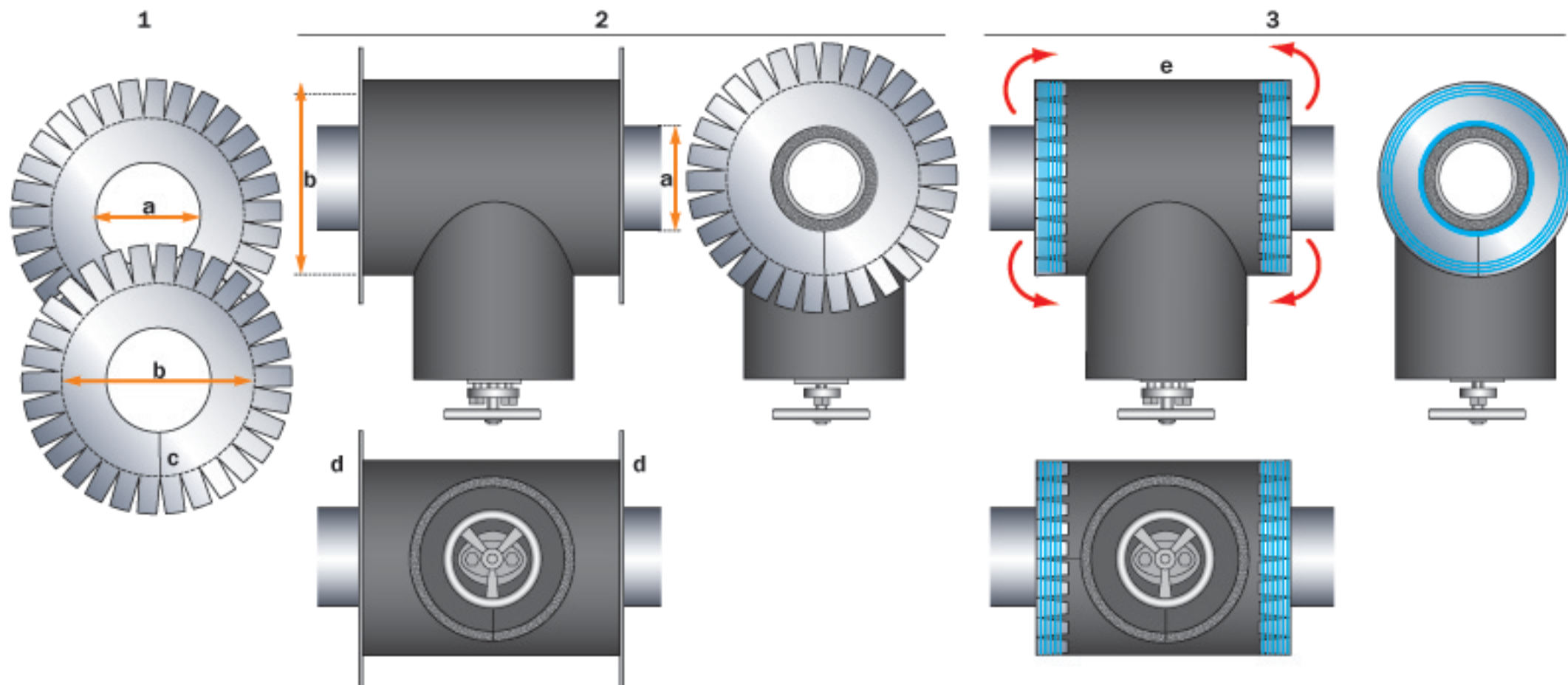


## K-FLEX AL CLAD - ЗАДВИЖКИ

Монтаж покрытия на задвижке с головкой, расположенной снизу



- 1) Измерьте указанные диаметры (a-b) и вырежьте два кольца для покрытия фланцев корпуса задвижки с наружными лепестками и разрезом (c).
- 2) Установите кольца каждое со своей стороны (d).
- 3) Запните лепестки на корпус задвижки (e). Зафиксируйте кольца и соответствующие лепестки при помощи клея K-FLEX.

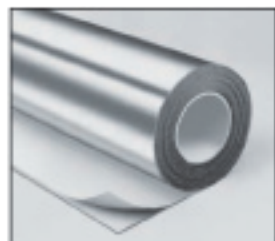


Обозначения

Клей K-FLEX

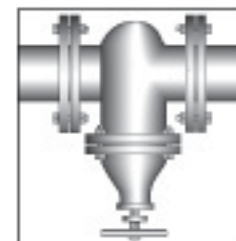
Морской герметик Измерение

Действие

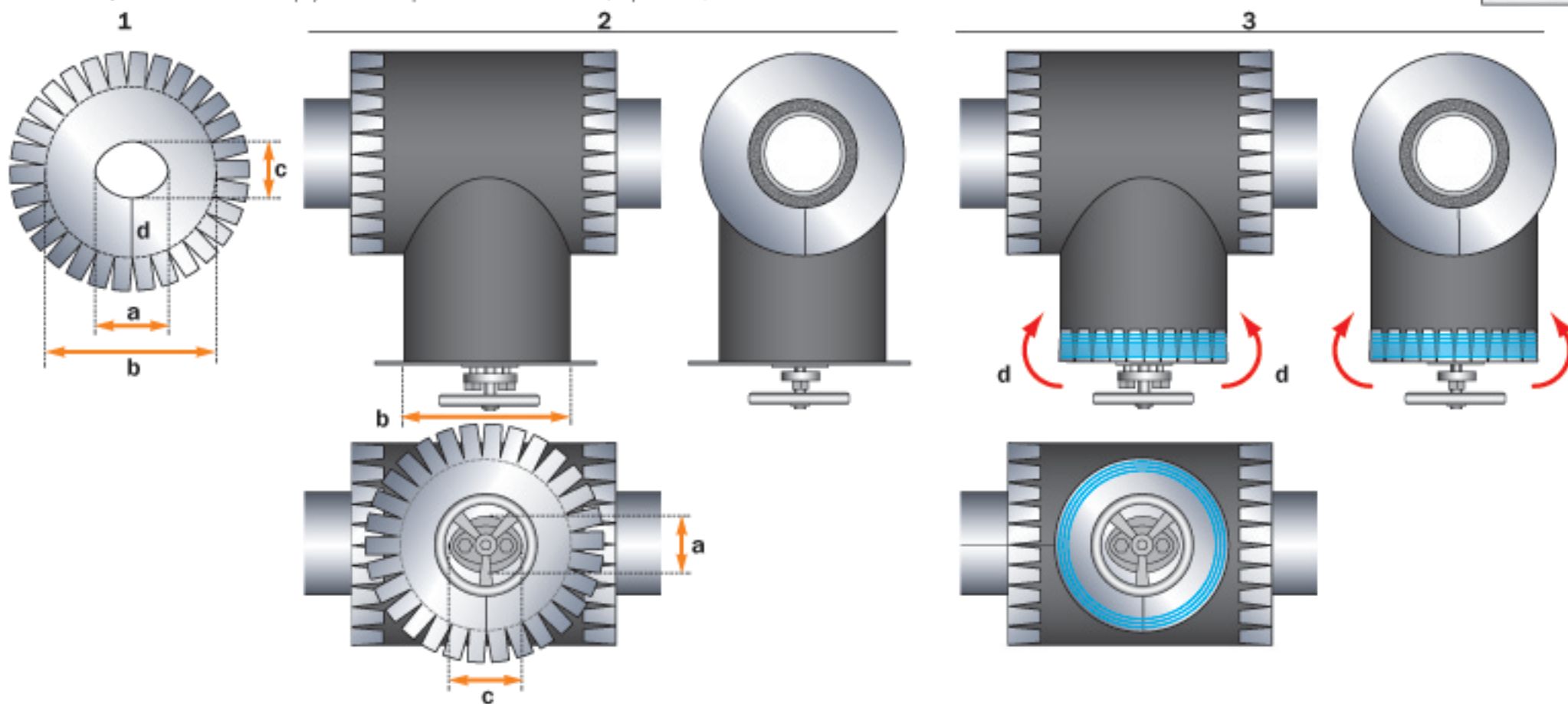


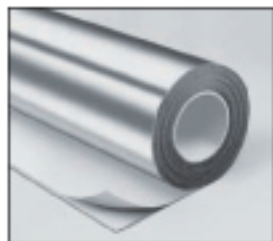
## K-FLEX AL CLAD - ЗАДВИЖКИ

Монтаж покрытия на задвижке с головкой, расположенной снизу



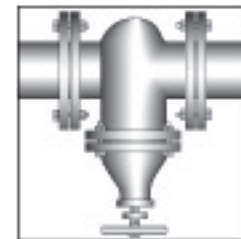
- 1) Произведите указанные измерения и вырежьте кольцо для изоляции торца головки. Сделайте разрез (d).
- 2) Установите кольцо на торец головки (2).
- 3) Загните лепестки на корпус головки. Приклейте лепестки и кольцо при помощи клея K-FLEX.



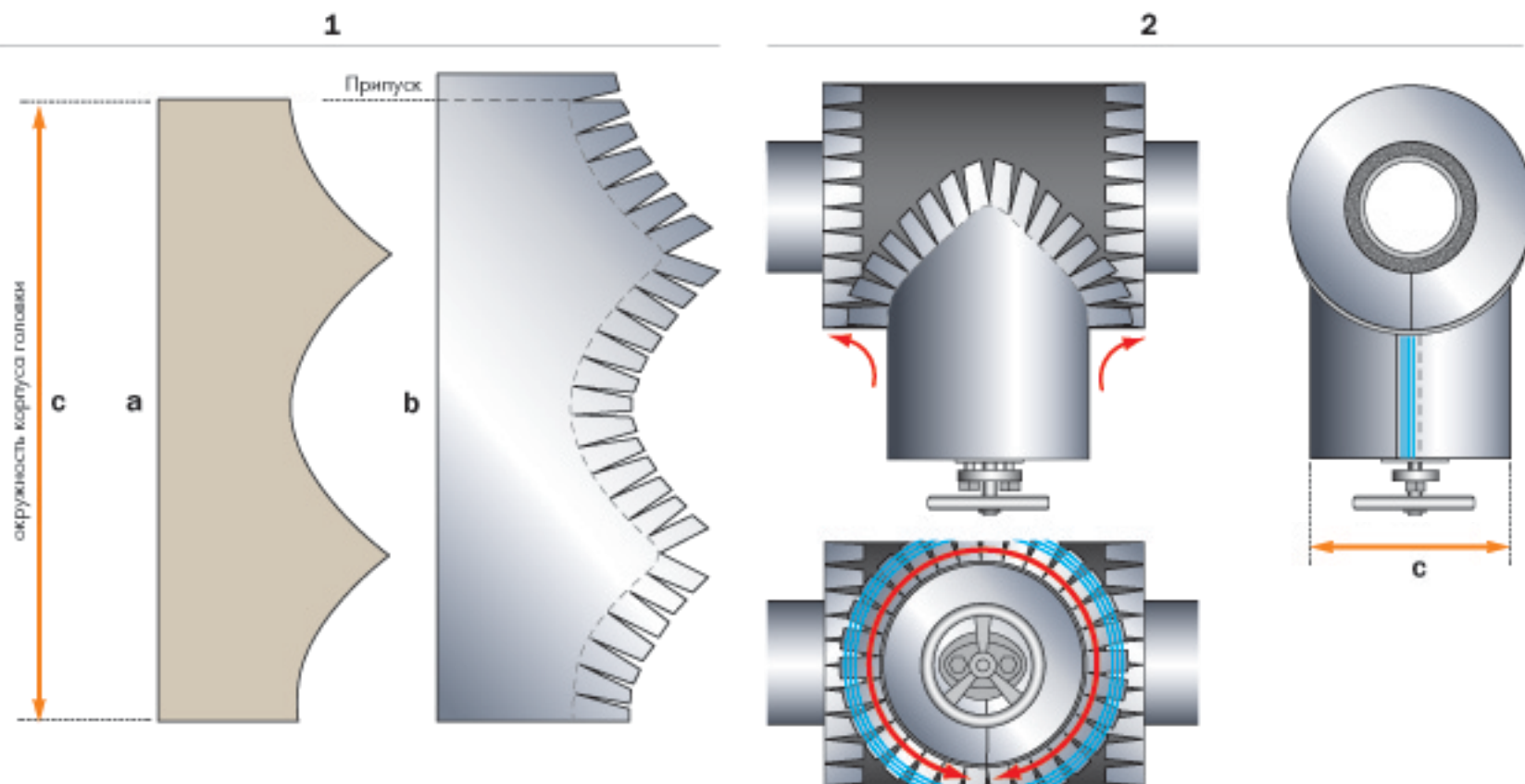


## K-FLEX AL CLAD - ЗАДВИЖКИ

Монтаж покрытия на задвижке с головкой, расположенной снизу



- 1) Используя подходящий шаблон (а), вырежьте секцию листа AL CLAD для установки на корпус головки. Сделайте лепестки вдоль криволинейной части и добавьте припуск для нахлеста продольного шва.
- 2) Установите деталь на корпус головки, загнув лепестки на корпус задвижки. Зафиксируйте продольный шов и лепестки с помощью клея K-FLEX.



Обозначения



Клей K-FLEX



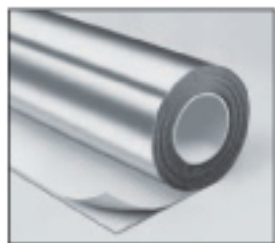
Морской герметик



Измерение

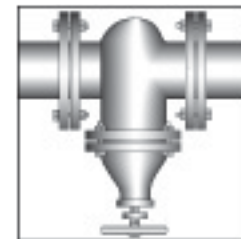


Действие

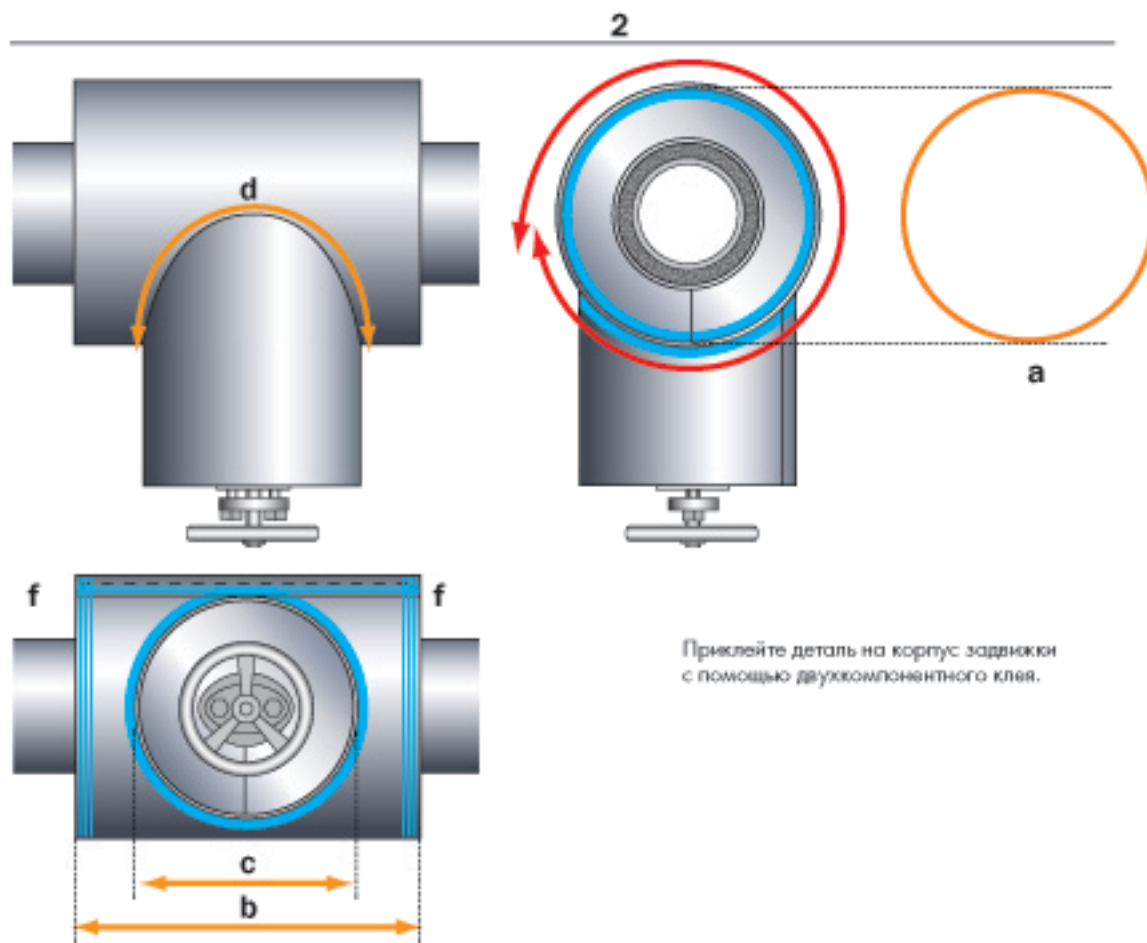
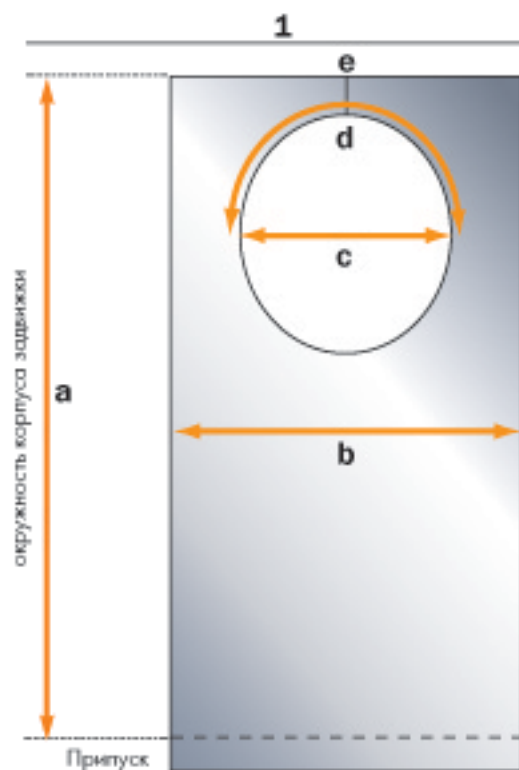


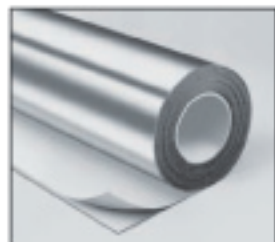
## K-FLEX AL CLAD - ЗАДВИЖКИ

Монтаж покрытия на задвижке с головкой, расположенной снизу



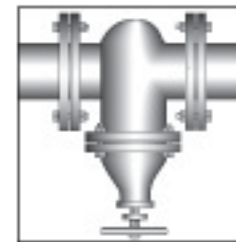
- 1) Вырежьте покрытие корпуса задвижки, произведя указанные измерения (a-b-e-d). Добавьте припуск для нахлеста продольного шва. Сделайте разрез (e).
- 2) Установите деталь на корпус задвижки, расположив нахлест продольного шва «против воды» (f).





## K-FLEX AL CLAD - ЗАДВИЖКИ

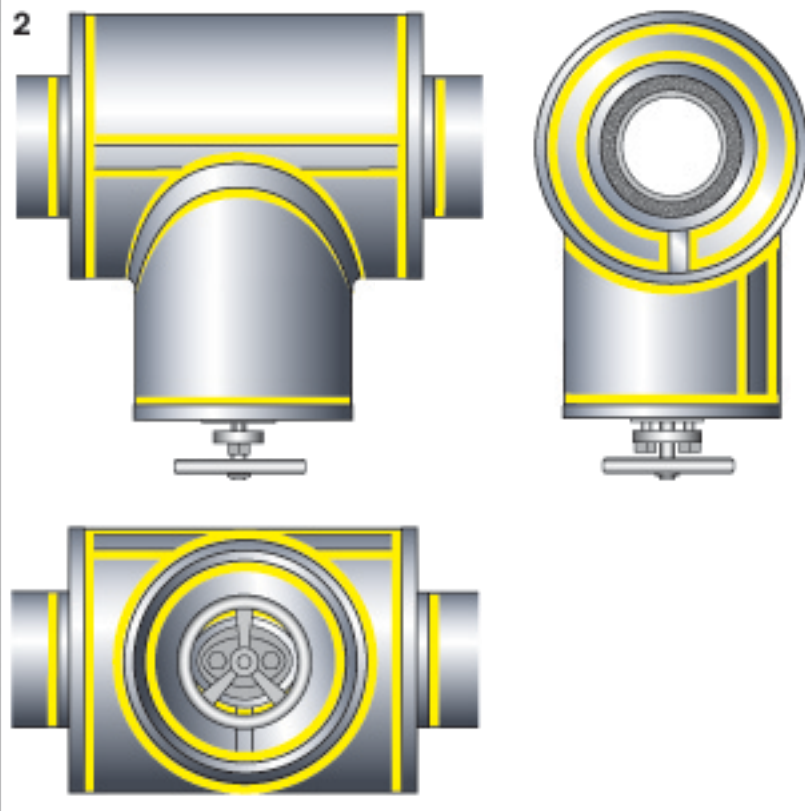
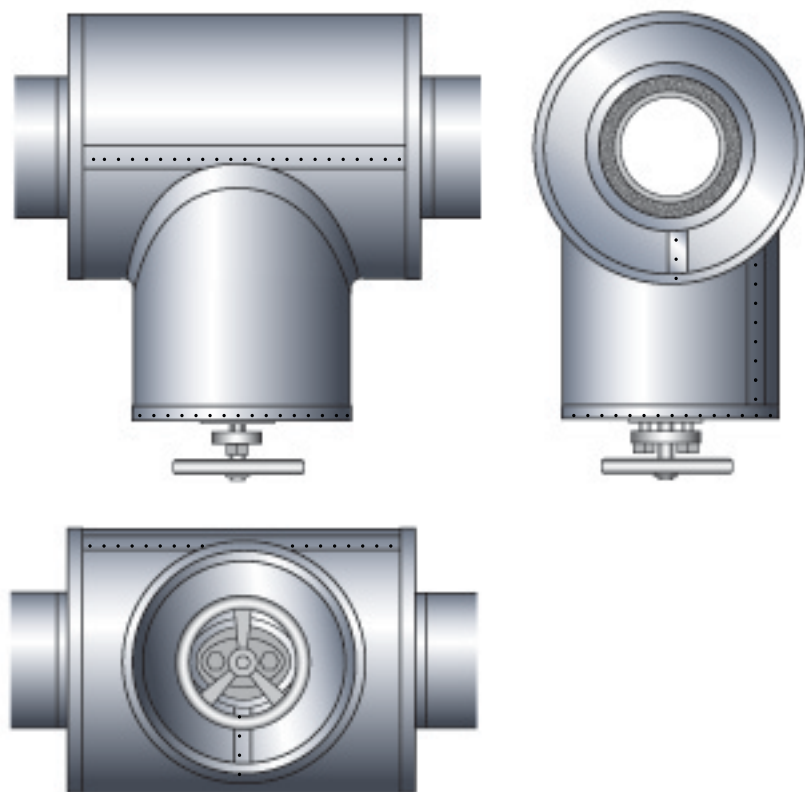
Монтаж покрытия на задвижке с головкой, расположенной снизу



- Зафиксируйте продольный нахлест пластиковыми заклепками. Проклейте все швы самоклеящейся лентой AL CLAD (1).
- Для наружного применения, при необходимости, проклейте края швов и лент морским герметиком (2).



1

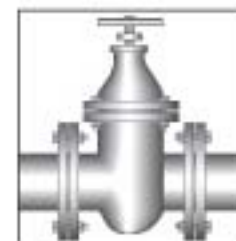




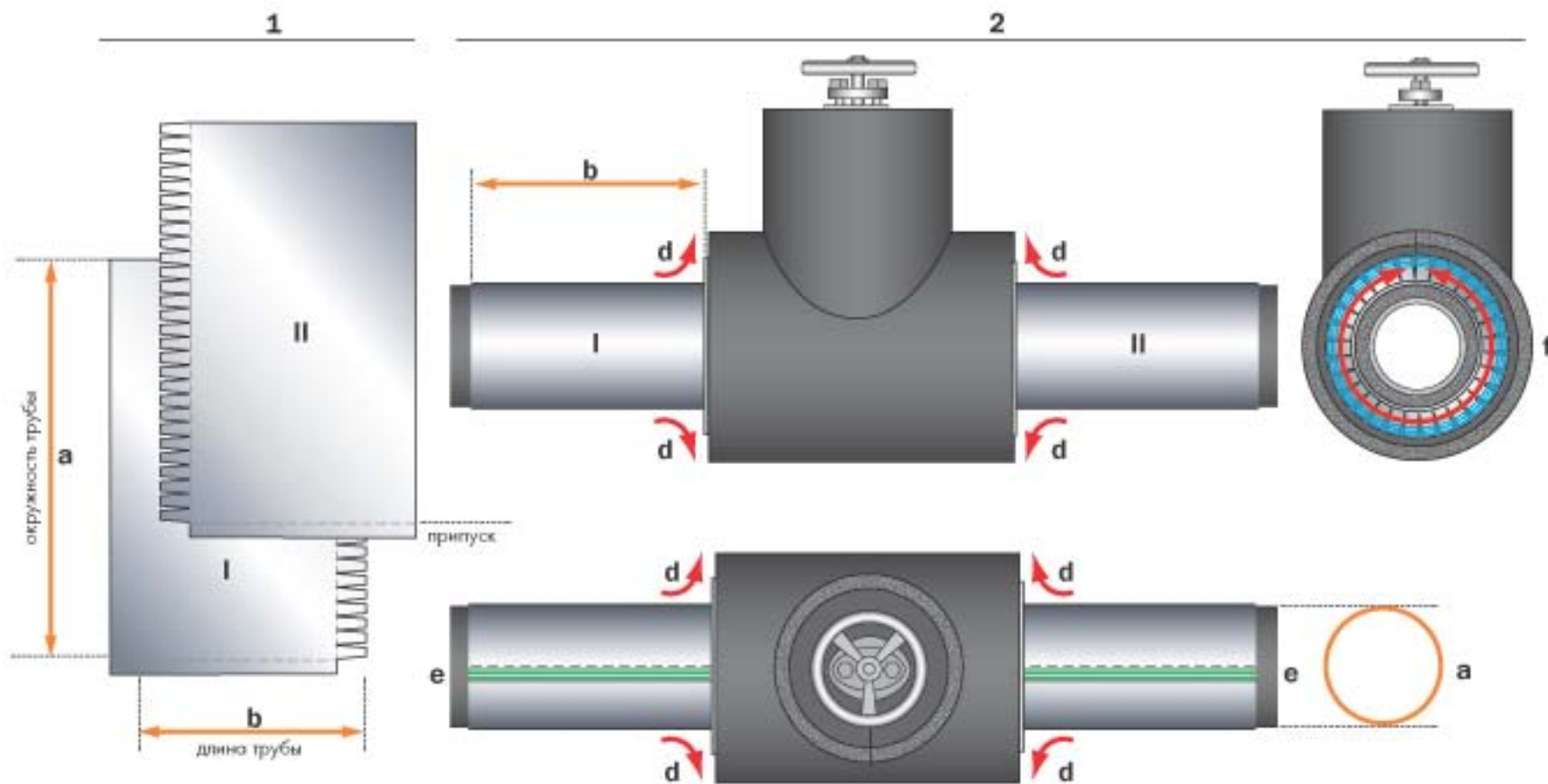


## K-FLEX AL CLAD - ЗАДВИЖКИ

Монтаж покрытия на задвижке с головкой, расположенной сверху



- 1) Вырежьте две секции листа AL CLAD по указанным размерам.  
Сделайте лепестки вдоль сторон, прилегающих к задвижке и припуски для нахлестов продольных швов.
- 2) Установите детали на соответствующие трубы, загнув лепестки на фланцы корпуса задвижки (d).  
Продольные швы, развернутые «против воды» (e), и лепестки должны быть зафиксированы



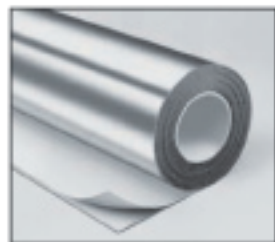
Обозначения

Клей K-FLEX

Морской герметик

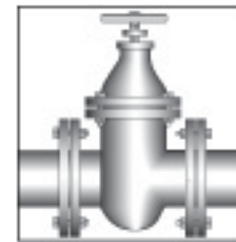
Измерение

Действие

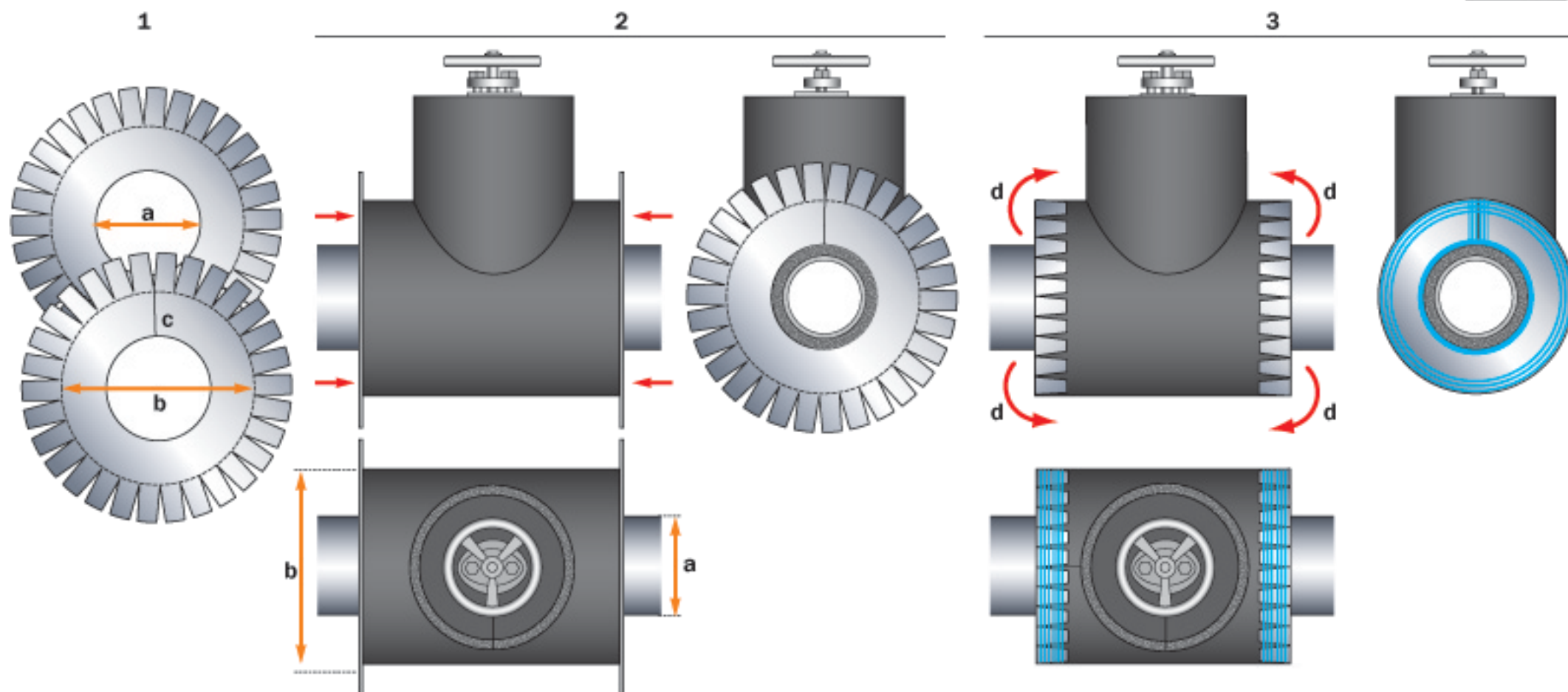


## K-FLEX AL CLAD - ЗАДВИЖКИ

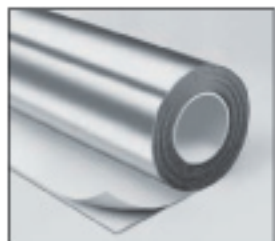
Монтаж покрытия на задвижке с головкой, расположенной сверху



- 1) Измерьте указанные диаметры (a-b) и вырежьте два кольца для покрытия фланцев корпуса задвижки с наружными лепестками и разрезом (c).
- 2) Установите кольца на фланцы корпуса задвижки каждое со своей стороны.
- 3) Загните лепестки на корпус задвижки (d). Закрепите лепестки и продольный шов клеем K-FLEX.

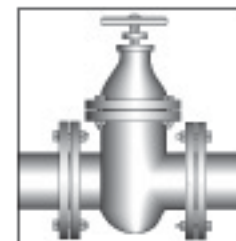


Обозначения  Клей K-FLEX  Морской герметик  Измерение  Действие

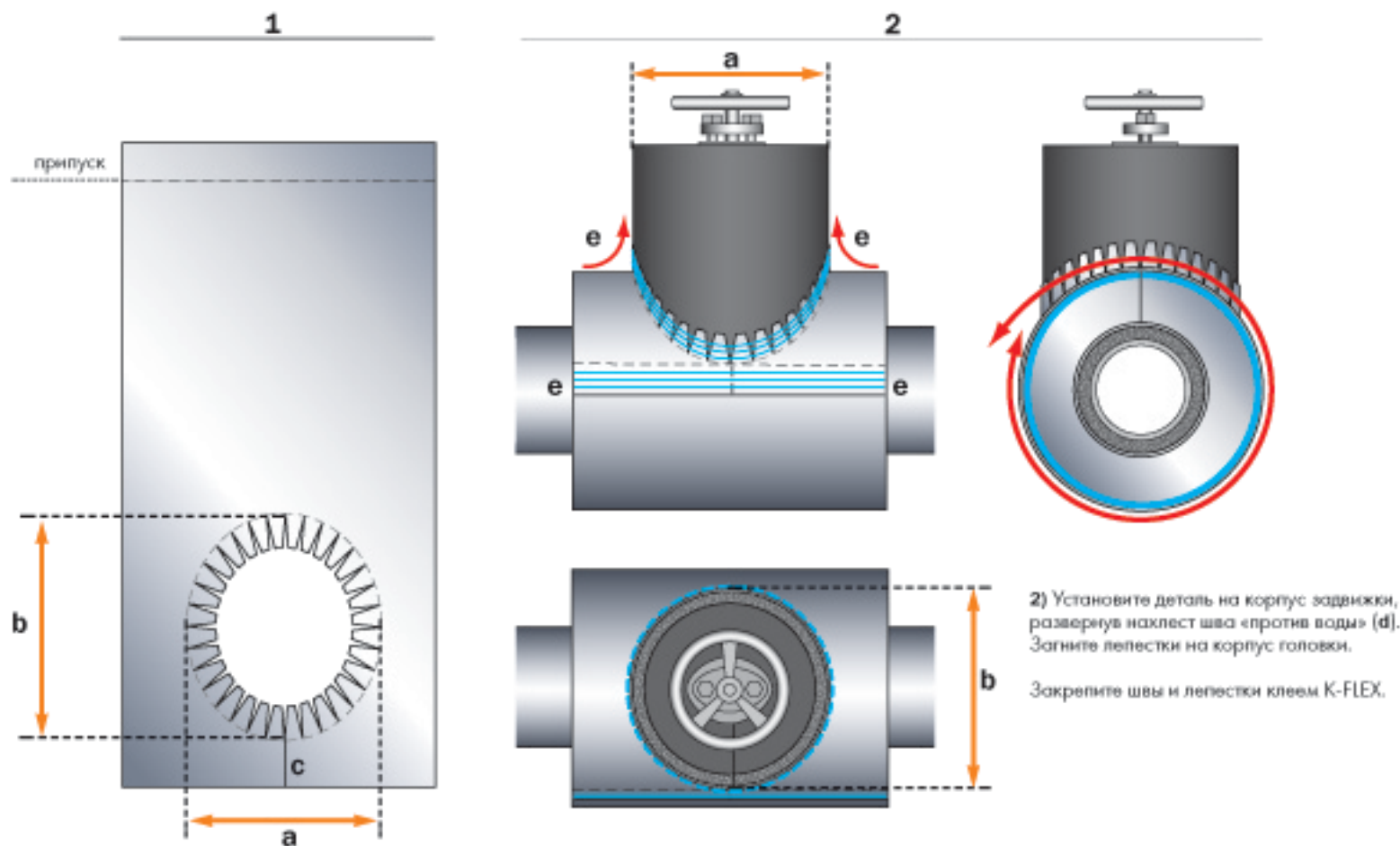


## K-FLEX AL CLAD - ЗАДВИЖКИ

Монтаж покрытия на задвижке с головкой, расположенной сверху

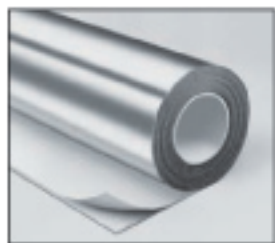


1) Произведите указанные измерения и вырежьте секцию листа AL CLAD для покрытие корпуса задвижки. Сделайте лепестки внутри отверстия и добавьте припуск для нахлеста продольного шва. Сделайте разрез (с) для установки детали вокруг корпуса головки.



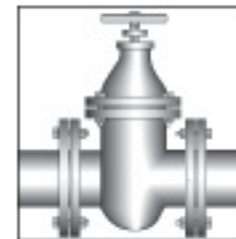
2) Установите деталь на корпус задвижки, развернув нахлест шва «против воды» (d). Загните лепестки на корпус головки.

Закрепите швы и лепестки клеем K-FLEX.

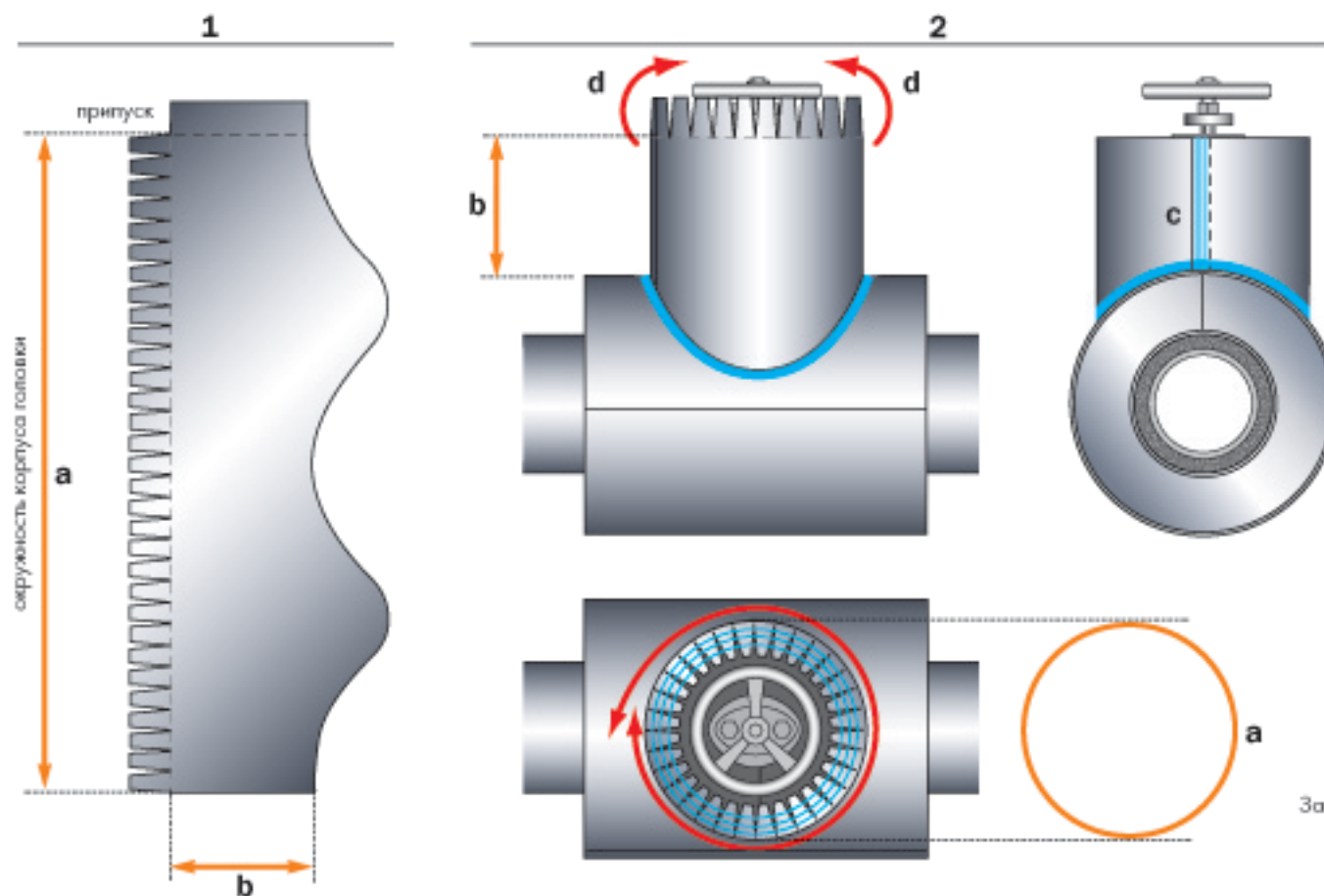


## K-FLEX AL CLAD - ЗАДВИЖКИ

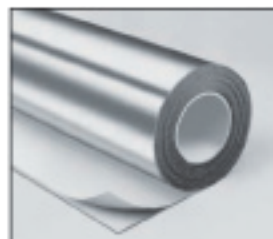
Монтаж покрытия на задвижке с головкой, расположенной сверху



- 1) Сделайте указанные измерения (a-b) и с помощью соответствующего шаблона вырежьте из листа AL CLAD деталь покрытия корпуса головки. Оставьте припуск для нахлеста продольного шва и сделайте лепестки для соединения с торцом головки.
- 2) Установите деталь на корпус головки. Сформируйте нахлест (c) и зажмите лепестки на торец головки.

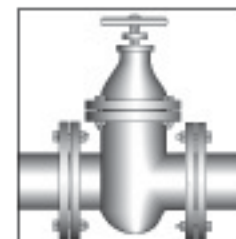


Закрепите деталь с помощью клея K-FLEX.



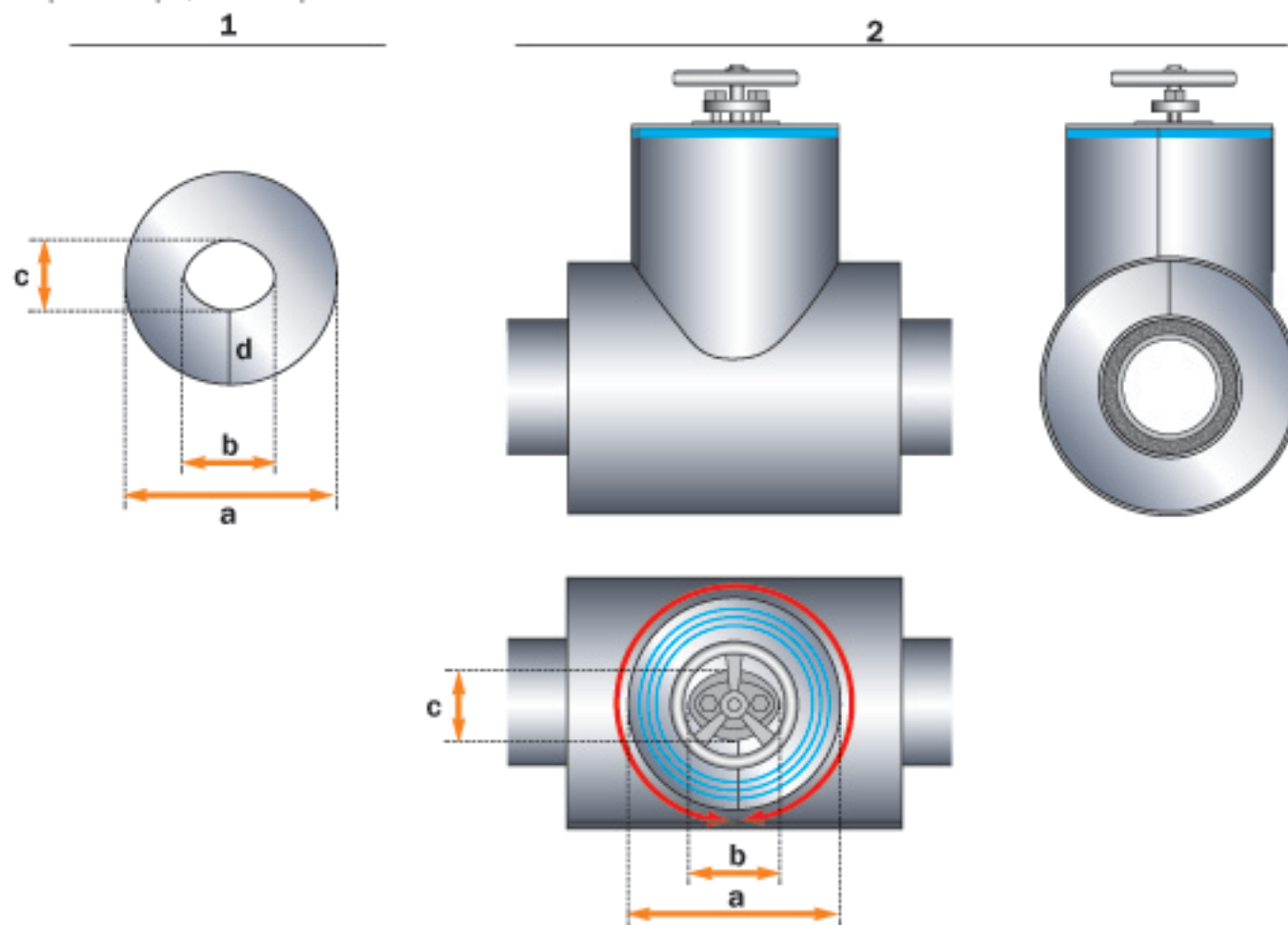
## K-FLEX AL CLAD - ЗАДВИЖКИ

Монтаж покрытия на задвижке с головкой, расположенной сверху



1) Произведите указанные измерения (a-b-c) и вырежьте из листа AL CLAD кольцо для покрытия торца головки. Сделайте разрез (d).

2) Установите деталь покрытия на торец головки и приклейте клеем K-FLEX.



Обозначения



Клей K-FLEX



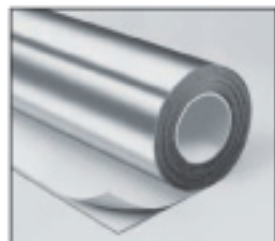
Морской герметик



Измерение

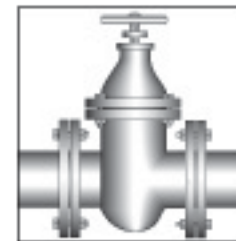


Действие

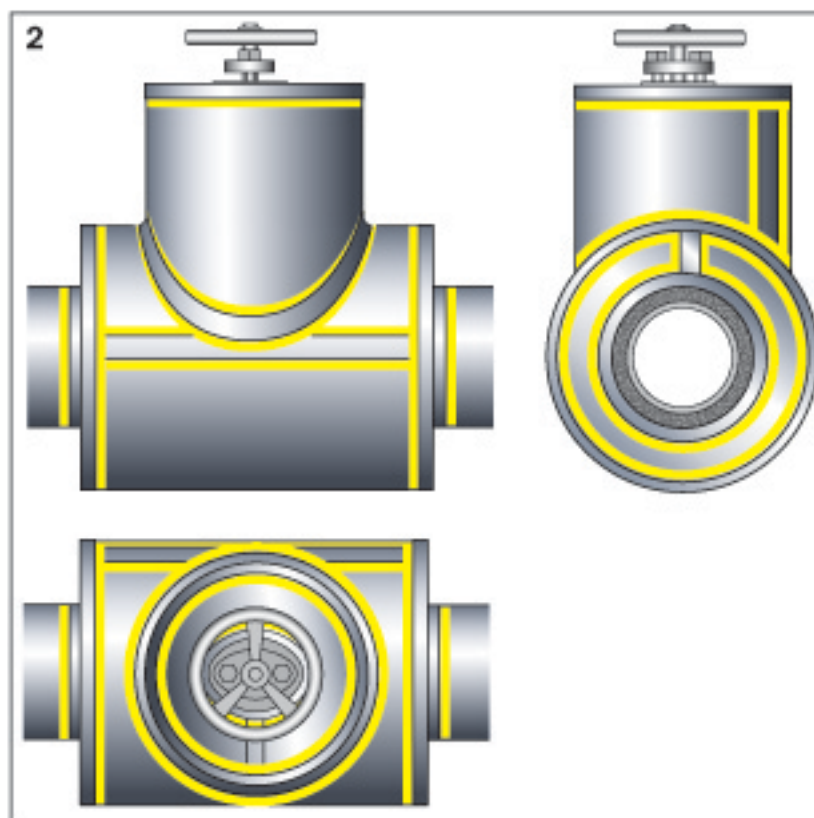
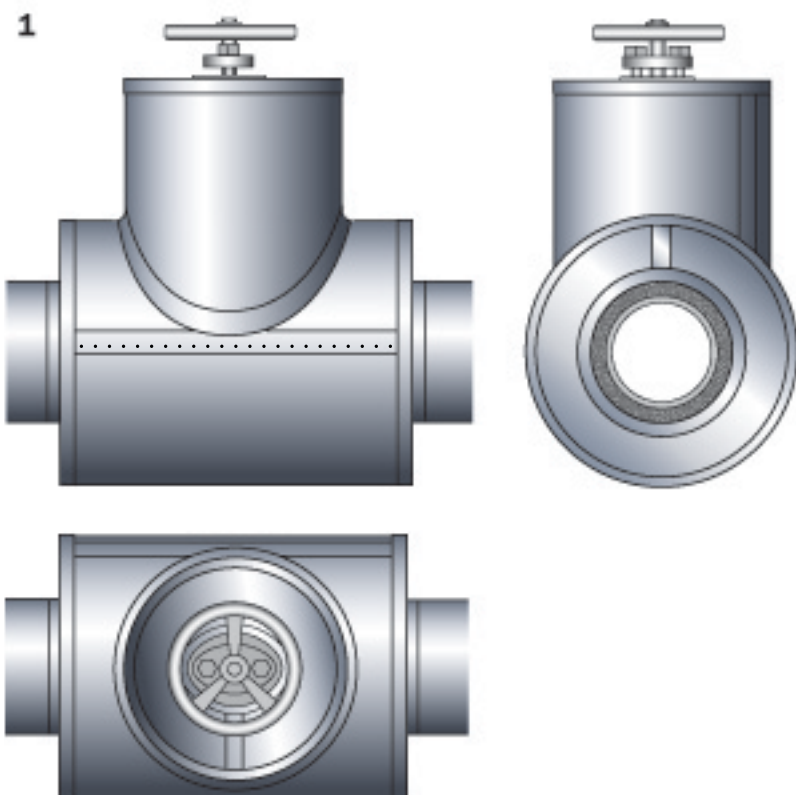


## K-FLEX AL CLAD - ЗАДВИЖКИ

Монтаж покрытия на задвижке с головкой, расположенной сверху



1) Зафиксируйте продольный нахлест пластиковыми заклепками. Проклейте швы самоклеющейся лентой AL CLAD.



2) Для наружного применения, при необходимости, проклейте края швов и лент морской герметиком.

